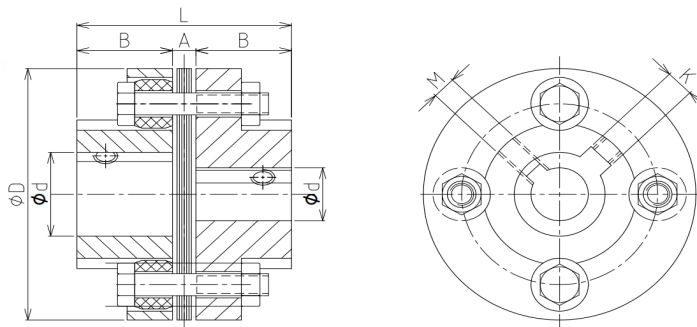


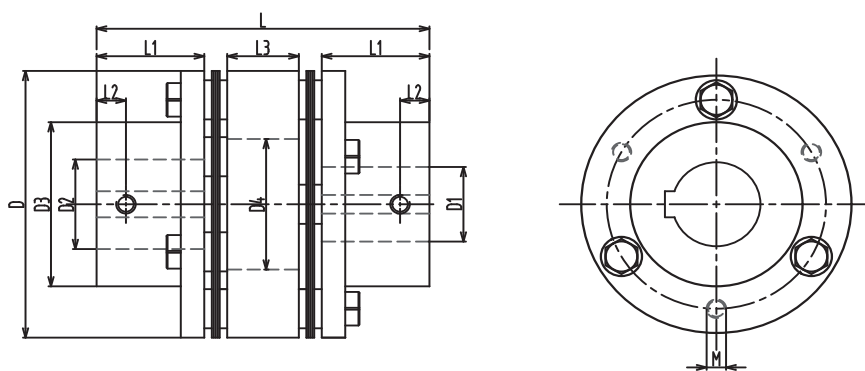
膜片联轴器

单膜片联轴器



单膜片联轴器					
型号规格	D/mm	A/mm	B/mm	L/mm	d/mm
KDR01	68	6.1	26	58.1	5-22
KDR02	81	6.6	26	58.6	6-32
KDR03	93	8.4	29	66.4	8-35
KDR04	104	11.2	34	19.2	10-42
KDR05	126	11.7	42	95.7	15-50
KDR06	143	11.7	48	107.7	20-60
KDR07	168	16.8	58	132.8	25-75
KDR08	194	17.0	64	145.0	30-82
KDR09	214	21.6	77	175.6	30-95
KDR10	246	12.9	89	201.9	40-108
KDR11	276	27.2	102	231.2	52-118

双膜片联轴器



双膜片联轴器										
型号规格	D1-D2	D	L	D3	D4	L1	L2	M	允许扭矩 N·m	最大转速 rpm
HSJM-104G	16-40	104	110	63	42	35	12/20	M8	250	5200
HSJM-126G	19-50	126	128.4	78	52	40	12/25	M8	450	4400
HSJM-144G	22-60	144	142	88	62	45	15/30	M10	800	3800